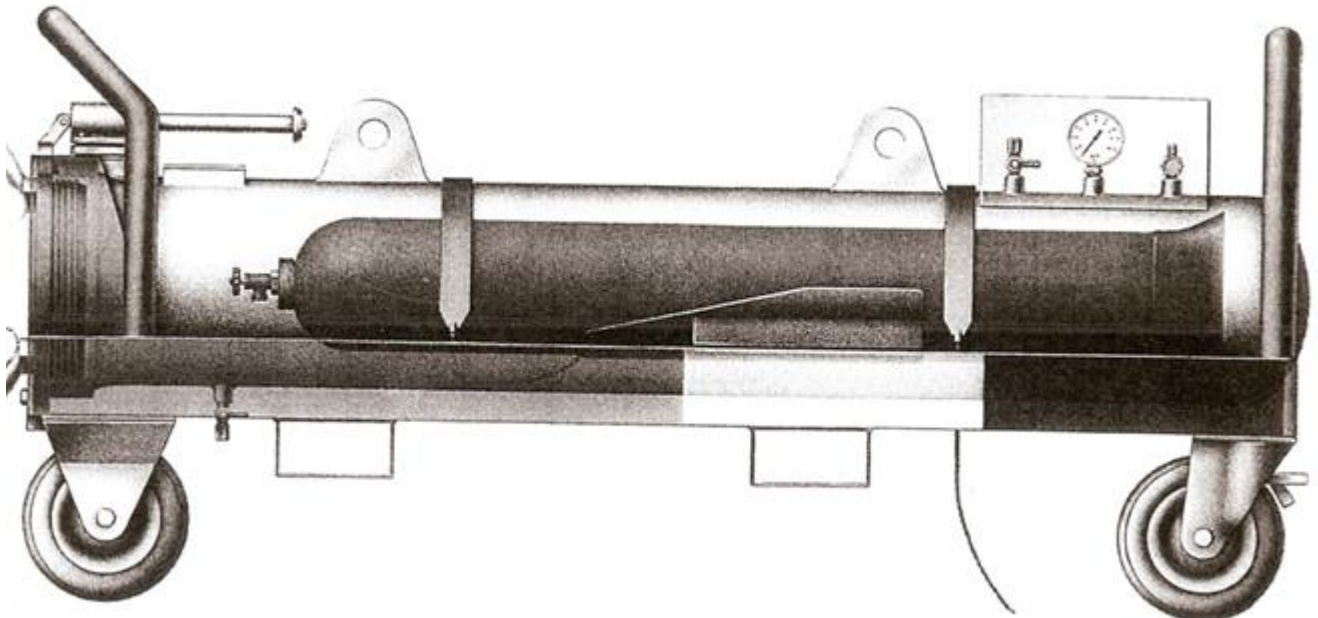


Brugsanvisning



Bjærgningstrykbeholder SIGRI type TG 168



PCGs bjærgningstrykbeholder er placeret hos Trekantsområdet Brandvæsen, Prangervej 7, 7000 Fredericia. Telefon vagtcentral: 76 81 08 60

Bjærgningstrykbeholderen kan udlånes til – og anvendes af PCGs medlemselskaber samt af Beredskabet.

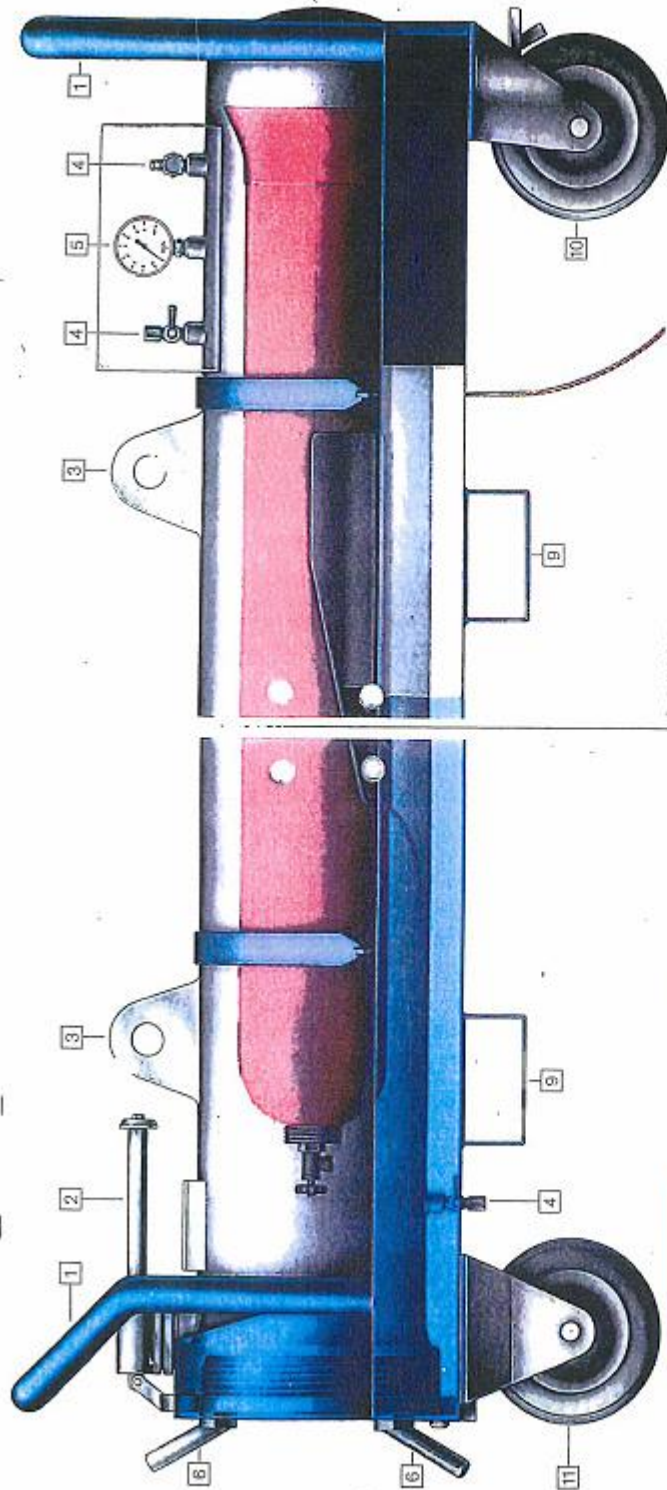
Det er vederlagsfrit at låne bjærgningsbeholderen, som skal returneres efter anvendelsen, men eventuel nødvendig efterfølgende rensning og renovering vil blive udført for lånerens regning.

Bjærgningsbeholderen er egnet til evakuering af lækkende eller på anden måde beskadigede flasker med farlige gasser til et sikkert sted. Den er egnet til bjærgning af alle trykflasker med indhold af alle klasse 2-gasser med en fyldning på 200 bar og med volumen op til 50 liter – **dog undtaget acetylenflasker.**

Bjærgningsbeholderen er forsynet med kørehjul og er placeret på en trailer med synsfri sammenkobling. Den har løftebeslag for kran og beslag for håndtering med gaffeltruck. Beholderens tekniske specifikationer fremgår af den følgende side.



SIGRI Redningsbeholder · Transportbeholder type TG 38

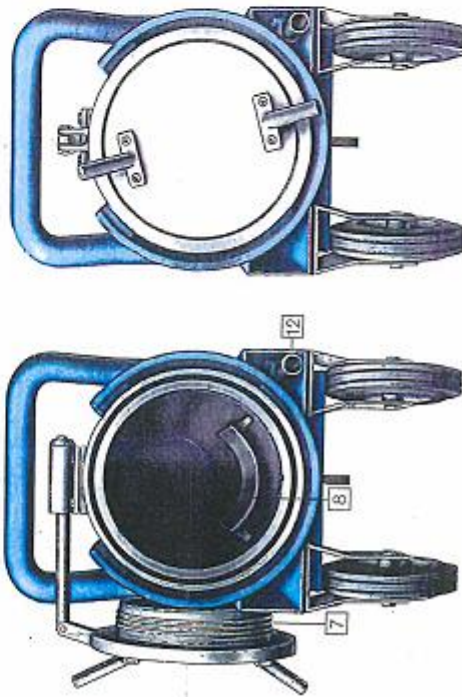


Techniske Data


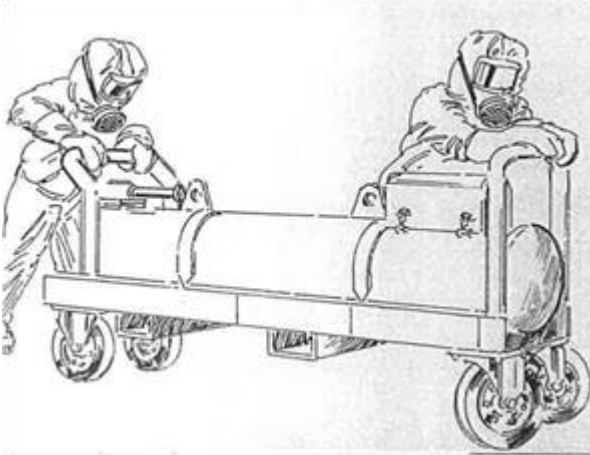
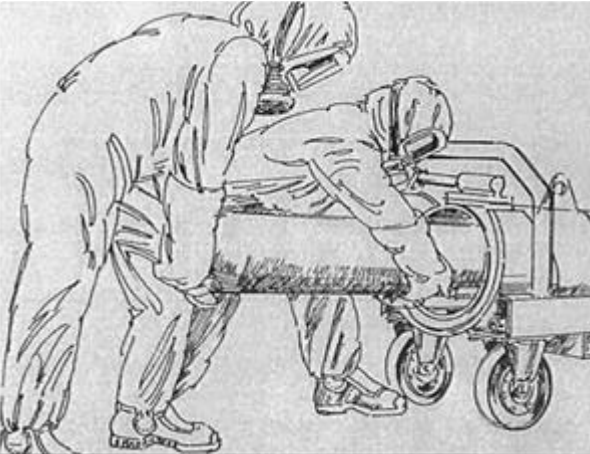
Nyttelvolumen redningsbeholder	168	liter
Indvendig diameter	325	mm
Indvendig længde	2100	mm
Udvendige mål (længde/bredde/højde)	2250/526/9	mm
Vægt, ca.	30	kg
Maks. tilladelt driftstryk	520	kp
Provetryk	75	bar
Maks. tilladelt driftstemperatur	112,5	bar
Middeltemperatur	70	°C
Pakninger af PTFE		

1. Styrbøjle
2. Styring og drejesteve for gevindtæksel
3. Kænsken
4. Ventil
5. Manometer
6. Håndtag til åbning af dæksel
7. Gevindtæksel
8. Slæde
9. Løftbeslag for gaffeltruck
- 10: Drejhjul med bremse
- 11: Forhjul (fast)
- 12: Forlænger til håndtag (6)

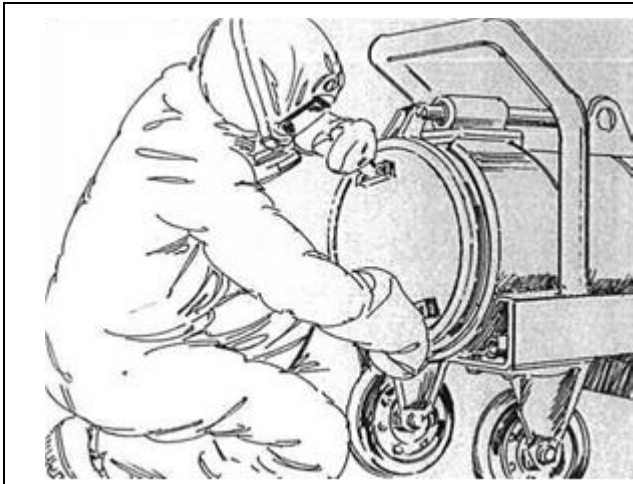
Abvendelig for alle gasser
ifht. klasse 2 ifølge
GGVS/ADR med undtagelse
af acetylen.



Forløb af en bjærgning:

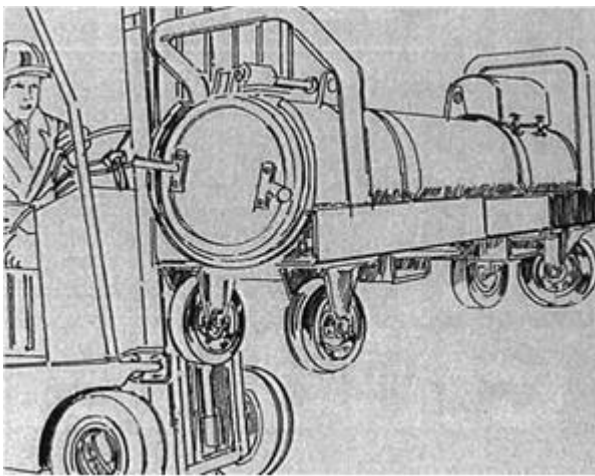
	<p>1</p> <p>En flaske med en farlig gas er blevet utæt. Flasken indeholder ikke acetylen.</p> <p>Bestil bjærgningsbeholderen hos Trekantsområdets Brandvæsen og afhent den med køretøj med anhængertræk.</p>
	<p>2</p> <p>Når bjærgningsbeholderen er fremme kan den løftes af traileren og skubbes det sidste stykke frem til uheldsstedet.</p> <p>De personer, som skal tæt på den utætte trykflaske og som skal håndtere den, skal have den tilstrækkelige viden om den aktuelle gas, og de skal være iført de nødvendige personlige værnemidler – inklusive sikkerhedssko.</p>
	<p>3</p> <p>Den utætte trykbeholder lægges ind i bjærgningsbeholderen med bunden først (for ikke at påføre ventiler mm yderligere skade i forbindelse med ilægningen).</p> <p>Bemærk at der under håndteringen af den utætte flaske ikke må påsprøjtes vand, idet flere af de farlige gasser kan reagere voldsomt ved forbindelse med vand.</p>





4

Bjæringsbeholderen lukkes tæt.



5

Bjæringsbeholderen løftes tilbage på traileren og fastspændes, hvorefter bjæringsbeholderen mærkes med relevant faremærkning (som findes ved bjæringsbeholderen).

Herefter køres bjæringsbeholderen væk, og efter fjernelse af den utætte flaske kontaktes Trekantsområdets Brandvæsen igen for aftale om returnering af bjæringsbeholderen.

PCG er en teknisk brancheforening, hvis medlemmer er følgende danske producenter af komprimerede gasser:

Linde Gas A/S – Air Liquide Danmark A/S – Strandmøllen A/S – Nippon Gases A/S

